



concept

CRIOG92051CON

CRIOG920CON

GTIN: 8059225282069

خلاط مغسلة برافعة واحدة عادي concept 300 Style
بخلط ميكانيكي، بدون صمام تصريف، كروم

concept 300

تفاصيل المنتج

نوع المنتج: خلاط
نوع المقبض: رافعة واحدة
الوظيفة: مغسلة
الحجم: عادي
عدد الفتحات: 1
الموضع: تركيب سطح
نوع الخلط: ميكانيكي
صمام تصريف مشمول: لا
معدل التدفق (3 بار): 5.6 لتر/دقيقة
كروم

ملاحظة الاستخدام
أدوات قياسية فقط مطلوبة

الخصائص

البيانات التجارية

1 قطعة	الحد الأدنى لكمية الطلب
	الأبعاد (المنتج مع التغليف)
190 mm	الطول
350 mm	العرض
72 mm	الارتفاع
4.788 cm ³ (4,79 l)	الحجم
1,2 kg	الوزن

المواصفات

خلاط مغسلة	مجموعة المنتج
كروم	اللون الأساسي

البطاريات

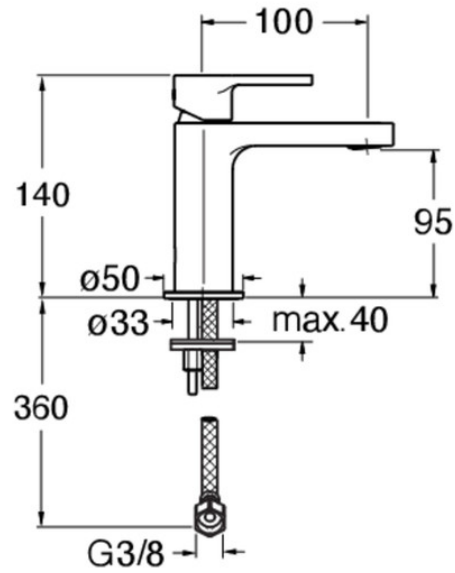
لا	يحتوي على بطارية
----	------------------

CRIOG92051CON

	بضائع خطرة
لا	بضائع خطرة
	مواد خطرة
لا	مادة خطرة
IMPORT/EXPORT	
إيطاليا	بلد المنشأ
رمز السلعة الإحصائي (84818011) خلطات خلط صحية	رمز السلعة الإحصائي
	اللوجستيات
20 يوم	وقت التسليم (أيام عمل)
نعم	صلاحية غير محدودة
1	وحدات الشحن
	أخرى
83871c40-da3d-4dd7-933d-a87e1250eb6b	معرف SCIP
	معلومات المبيعات
لا	متوقف
	اللوائح
نعم	مسجل في قاعدة بيانات ECHA
نعم	يلبي متطلبات القائمة الإيجابية UBA
نعم	خاضع للقائمة الإيجابية UBA

CRIOG92051CON

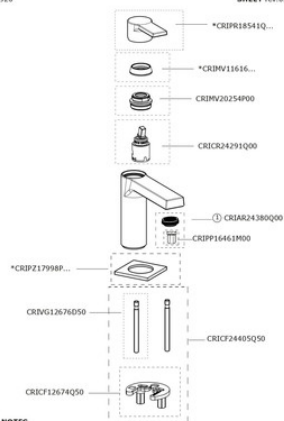
صور إضافية



OMEGA

CRIOG920

SCHEDA RICAMBI | SPARE PARTS SHEET rev.03_12/2024



NOTE | NOTES

* completare con codice finitura | complete with finishing code
 ① *CRAR19974Q... 2 lit/min

CRISTINA S.p.A. è un marchio
 20139 Fano, PS - 29014 Montecosaro (PS) Italy - phone +39 0322 9345
 fax +39 0322 93036 - info@crystalgroup.com
 www.crystalgroup.com

CRISTINA
 RUBINETTERIE