



concept

**1957000**

GTIN: 4260146236510

خراط مغسلة إلكتروني مياه مختلطة concept

concept

1957000

## تفاصيل المنتج

خلاط مغسلة إلكتروني مياه مختلطة، مع تحكم بمستشعر أشعة تحت حمراء، داخلي concept صمام ملف لولبي، توصيل 3/8" ذكر، تدفق 5 لتر/دقيقة، مصدر الطاقة: 9 فولت كهرباء أو تشغيل، بطارية 1.5×6 فولت AA (مصدر الطاقة غير مشمول)، إعدادات المستشعر مع تحكم عن بعد أو تطبيق (يتطلب محول بلوتوث) قابل للتعديل

## ملاحظة الاستخدام

لا توجد ملاحظة استخدام خاصة مطلوبة

## الخصائص

### البيانات التجارية

1 قطعة	الحد الأدنى لكمية الطلب
	الأبعاد (المنتج مع التغليف)
207 mm	الطول
54 mm	العرض
146 mm	الارتفاع
1.631,988 cm <sup>3</sup> (1,63 l)	الحجم
1,8 kg	الوزن

### المواصفات

صمام قائم	مجموعة المنتج
نحاس	مادة الخلاط
مطلي بالكروم	حماية السطح
مصقول	معالجة السطح
سطحي/فتحة	نوع التركيب
كروم	اللون الأساسي
كروم	لون التمييز
خرطوم (وصلة لولبية)	توصيل التغذية
3/8 بوصة	حجم توصيل التغذية

## 1957000

مهوي	فوهة الخلاط
ثابت	تصميم الفوهة
لا	مع ورديات
5 l/min	أقصى سعة تدفق (عند 300 كيلوباسكال)
بدون	فئة حجم التدفق
127,00 mm	الارتفاع حتى أسفل الفوهة
161 mm	بروز الفوهة
146,00 mm	الارتفاع الإجمالي
إلكتروني	التصميم
بدون مقبض	نوع المقبض
Sensor	نوع التحكم الإلكتروني
بدون	فئة الضوضاء وفق EN ISO 3822
70 °C	أقصى درجة حرارة دخول
بطارية/كهرباء	نوع مصدر الطاقة
لا	بطارية احتياطية
30 - 160 mm	نطاق الاستشعار
نعم	وقت الطرد قابل للتعديل
تحكم عن بعد	البرمجة
لا	مع توصيل BMS
نعم	ذاتي الإغلاق
	البطاريات
-	تعريف البطارية
لا	يحتوي على بطارية
	بضائع خطرة
لا	بضائع خطرة

1957000

مواد خطرة  
مادة خطرة  
لا  
IMPORT/EXPORT  
ألمانيا  
خلاطات صحية غير مذكورة  
أو مشمولة في مكان آخر  
بلد المنشأ  
رمز السلعة الإحصائي  
(84818019)

اللوجستيات  
وقت التسليم (أيام عمل)  
14 يوم  
صلاحية غير محدودة  
نعم  
وحدات الشحن  
2

أخرى  
اسم REACH-SVHC  
رصاص

معلومات المبيعات  
متوقف  
لا

اللوائح  
يلبي متطلبات القائمة الإيجابية UBA  
نعم  
مؤشر REACH  
نعم  
خاضع للقائمة الإيجابية UBA  
نعم

منتجات ذات صلة

الإكسسوارات



1002390

مزود طاقة 9 فولت لخلاطات المغسلة concept

1957000



1002391

لخلاطات المغسلة AA حجرة بطاريات 1.5×6 فولت نوع concept



1002394

لخلاطات المغسلة VAC/9VDC مزود طاقة مخفي 230 concept



1002395

صندوق توصيل مخفي لخلاطات المغسلة concept



1002396

محول بلوتوث لخلاطات المغسلة concept

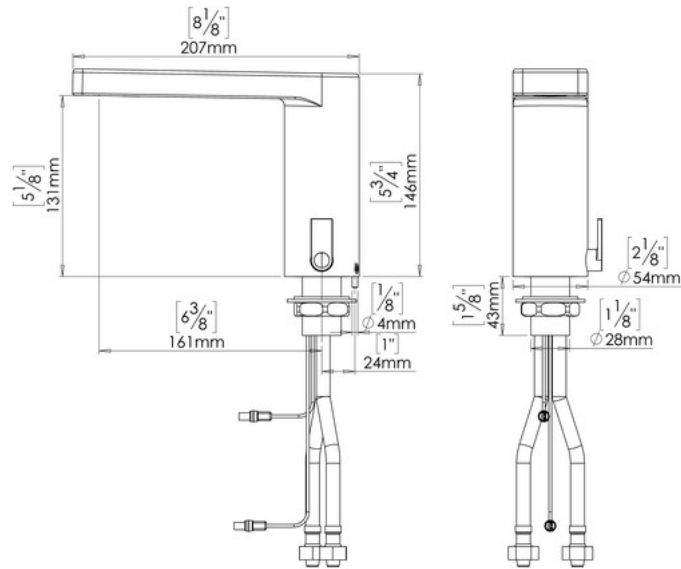


1002397

تحكم عن بعد للخلاطات الإلكترونية concept

1957000

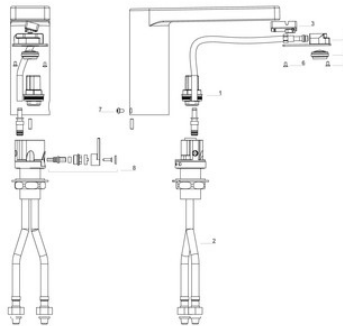
صور إضافية



concept Elektronik-Waschtischarmatur Mischwasser

1957000

concept



TEILEBESCHREIBUNG

BEZEICHNUNG	ART NR.	STÜCK
1 Magnetventil	0180185	1
2 Flex. Schlauchschlüsselarmatur 3/8"	0180184	1
3 Sensor Elektronik (Bluetooth® fähig)	0180186	1
4 Sensor-Einsatz	1002549	1
5 Drehregler 1,5 Liter	1002579	1
6 Montagebüchse/Drallregler	1002578	1
7 Senkschraube M3x6, A2-070, TX, 8-PN 13	1009081	2
8 Winkelschraubendreher 1000 mit Bohrung TR10	1009082	1
9 Schraube Metall, DIN 7994-A2	0504005	1
8 Maschkebel (komplett)	0610234	1

1957000

