



concept

CRIOG32151CON

CRIOG321CON

GTIN: 8059225281956

OG321, 1-Loch Einhandmischer für das Bidet, mit mechanischer Mischung, Ablaufgarnitur 1"1/4 mit Zugstange und Stöpsel, chrom

concept 300

CRIOG32151CON

ARTIKELDETAILS

Produkttyp: Mischer
Grifftyp: Einhand
Funktion: Bidet
Anzahl Löcher: 1
Position: für Standmontage
Art der Mischung: mechanisch
Ablaufgarnitur vorhanden: ja
Typ Ablaufrt.: 1"1/4 m. Zugstange
Durchflussmenge (3 bar): 5,6 l-min
chrom

Verwendungshinweis

Nur handelsübliche Werkzeuge nötig

EIGENSCHAFTEN

KAUFMÄNNISCHE DATEN

Mindestbestellmenge	1 Stück
---------------------	---------

ABMESSUNGEN (PRODUKT INKL. GRUNDVERPACKUNG)

Länge	190 mm
Breite	350 mm
Höhe	72 mm
Volumen	4.788 cm ³ (4,79 l)
Gewicht	1,42 kg

MERKMALE

Produktgruppe	Bidetmischarmatur (EC010888)
Grundfarbe	Chrom

BATTERIEN

Enthält Batterie	Nein
------------------	------

CRIOG32151CON

GEFAHRGUT

Gefahrgut	Nein
-----------	------

GEFAHRSTOFFE

Gefahrstoff	Nein
-------------	------

IMPORT/EXPORT

Herkunftsland	Italien (IT)
---------------	--------------

Statistische Warennummer	Sanitär-Mischarmaturen (84818011)
--------------------------	-----------------------------------

LOGISTIK

Lieferzeit (Werktage)	20 Tage
-----------------------	---------

Unbegrenzte Haltbarkeit	Ja
-------------------------	----

Versandstücke	1
---------------	---

SONSTIGES

SCIP-Datenbank ID	5624f3e1-0506-40eb-9e39-794220338fd3
-------------------	--------------------------------------

VERKAUFSINFORMATIONEN

Ausgelaufen	Nein
-------------	------

VERORDNUNGEN

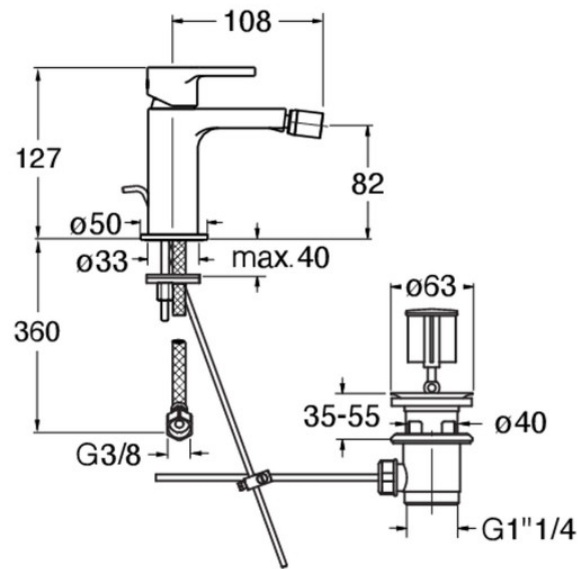
ECHA DB hinterlegt	Ja
--------------------	----

Erfüllt Anforderungen der UBA-Positivliste	Ja
--	----

Unterliegt der UBA-Positivliste	Ja
---------------------------------	----

CRIOG32151CON

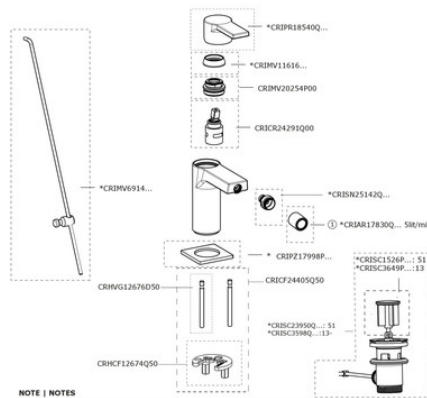
WEITERE BILDER



OMEGA

CRIOG321

SCHEDA RECAMBI | SPARE PARTS SHEET rev.01_12/2024



NOTE | NOTES

* completare con codice finitura | complete with finishing code
① *CRSAR12502Q... 218/min

CRISTINA S.p.A. a socio unico
Via S. Pavia, 36 - 20121 (Sesto San Giovanni) Italy - phone +39 0332 9545
fax +39 0332 916106 - info@crystalgroup.com
www.crystalgroup.com

CRISTINA
RUBINETTERIE