



concept

1957000

GTIN: 4260146236510

concept Elektronik-Waschtischarmatur Mischwasser

concept

1957000

ARTIKELDETAILS

concept Elektronik-Waschtischarmatur Mischwasser, mit IR-Sensorsteuerung, internes Magnetventil, Anschluss 3/8"AG, Durchfluss 5L/Min, Stromversorgung: 9V Netzbetrieb oder 6x1,5 V AA Batteriebetrieb (Stromversorgung nicht enthalten), Sensoreinstellungen mit Fernbedienung oder App (Bluetooth-Adapter benötigt) anpassbar

Verwendungshinweis

Kein Verwendungshinweis nötig

EIGENSCHAFTEN

KAUFMÄNNISCHE DATEN

Mindestbestellmenge	1 Stück
---------------------	---------

ABMESSUNGEN (PRODUKT INKL. GRUNDVERPACKUNG)

Länge	207 mm
Breite	54 mm
Höhe	146 mm
Volumen	1.631,988 cm ³ (1,63 l)
Gewicht	1,8 kg

MERKMALE

Produktgruppe	Standventil (EC010875)
Material Hahn	Messing
Oberflächenschutz	verchromt
Oberflächenbehandlung	poliert
Montageart	Platte/Armaturenloch
Grundfarbe	Chrom
Akzentfarbe	Chrom
Anschluss Vorlauf	Schlauch (Verschraubung)
Anschlussmaß Zufuhr	3/8 Zoll

1957000

Mundstück Wasserhahn	Strahlregler
Ausführung Auslauf	fest
Mit Rosetten	Nein
Max. Zapfkapazität (bei 300 kPa)	5 l/min
Volumenstromklasse	ohne
Aufbauhöhe Unterkante Hahnauslass	127,00 mm
Vorsprung Auslauf	161 mm
Aufbauhöhe gesamt	146,00 mm
Ausführung	elektronisch
Art des Griffs	grifflos
Art der elektronischen Bedienung	Sensor
Geräuschklasse nach EN ISO 3822	ohne
Max. Vorlauftemperatur	70 °C
Art der Spannungsversorgung	Batterie/Netz
Gangreserve-Akku	Nein
Tastweite	30 - 160 mm
Spülzeit einstellbar	Ja
Programmierung	Fernbedienung
Mit Gebäudeleittechnikanschluss	Nein
Selbstverschließend	Ja
BATTERIEN	
Batterie-Identifikation	-
Enthält Batterie	Nein
GEFAHRGUT	
Gefahrgut	Nein

1957000

GEFAHRSTOFFE

Gefahrstoff Nein

IMPORT/EXPORT

Herkunftsland Deutschland (DE)

Statistische Warennummer Sanitärarmaturen, anderweit weder
genannt noch inbegriffen (84818019)

LOGISTIK

Lieferzeit (Werktage) 14 Tage

Unbegrenzte Haltbarkeit Ja

Versandstücke 2

SONSTIGES

REACH-SVHC-Name Blei

VERKAUFSINFORMATIONEN

Ausgelaufen Nein

VERORDNUNGEN

Erfüllt Anforderungen der UBA-Positivliste Ja

REACH Indicator Ja

Unterliegt der UBA-Positivliste Ja

WEITERE PRODUKTE

ZUBEHÖR



1002390

concept 9V Steckernetzteil für Waschtischarmaturen

1957000



1002391

concept Batteriefach 6x1,5V Typ AA für Waschtischarmaturen



1002394

concept Unterputz-Netzteil 230VAC/9VDC für Waschtischarmaturen



1002395

concept Unterputz-Verteilerdose für Waschtischarmaturen



1002396

concept Bluetooth-Adapter für Waschtischarmaturen

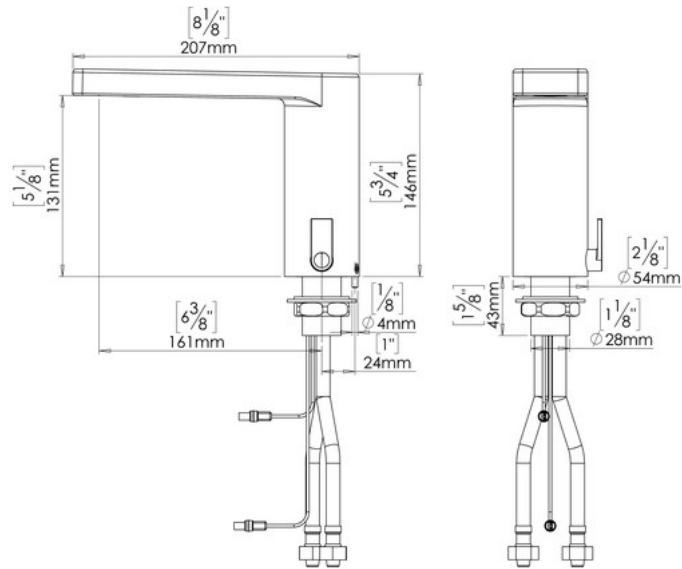


1002397

concept Fernbedienung für Elektronikarmaturen

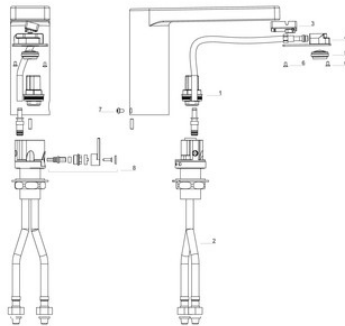
1957000

WEITERE BILDER



concept Elektronik-Waschtischarmatur Mischwasser

1957000



TEILEBESCHREIBUNG

BEZEICHNUNG	ART NR.	STÜCK
1 Magnetventil	0180165	1
2 Flex-Schlauchschlangengerät 3/8"	0180164	1
3 Sensor Elektronik (Bluetooth® fähig)	0180158	1
4 Sensor-Einsatz	1002549	1
5 Drehregler 1,5 Liter	1002579	1
6 Montageschraube Drehregler	1002578	1
7 Senkschraube M3x6, A2-070, TX, 8-PN 13	1009081	2
8 Winkelschraubendreher T30x mit Bohrung TR10	1009082	1
9 Schraube M4x6, DIN 7984-A2	0504005	1
8 Maschweil (komplett)	0610234	1

1957000

