



concept

049070601

GTIN: 4021163105117

concept Eckventil mit Regulierfunktion COMFORT, Mit COMFORT-Griff.
Gemäß DIN 3227., DN 15 G 1/2 AG, Ø 10 mm (DN 10 G 3/8 AG), chrom

concept

049070601

ARTIKELDETAILS

concept Eckventil mit Regulierfunktion COMFORT

Mit COMFORT-Griff. Gemäß DIN 3227.

Lieferumfang

- Eckventil
- COMFORT-Griff
- Langer Schubschaft
- Zugfeste Messing-Konus-Quetschverschraubung mit Längenausgleich
- Schubrosette Ø 54 mm

Technische Daten

- Werkstoff: Messing konform TrinkwV
- Oberfläche: chrom
- Anschluss: DN 15 G 1/2 AG
- Abgang: Ø 10 mm (DN 10 G 3/8 AG)
- Zertifikate: P-IX 212/IA, ACS, DIN-DVGW, NF, SVGW, WRAS beantragt
- Geräuschklasse : I
- Durchflussklasse : A

EIGENSCHAFTEN

KAUFMÄNNISCHE DATEN

Mindestbestellmenge	1 Stück
---------------------	---------

ABMESSUNGEN (PRODUKT INKL. GRUNDVERPACKUNG)

Länge	88 mm
Breite	75 mm
Höhe	28 mm
Volumen	184,8 cm ³ (0,18 l)
Gewicht	0,132 kg

049070601

MERKMALE

Produktgruppe	Eckventil (EC011344)
Abschließbar	Nein
Form	rechtwinklig
Einbau	Nein
Schließmechanismus	Oberteil nicht keramisch
Mit Abdeckrosette	Ja
Bedienung	Griff
Anschluss Vorlauf	Außengewinde
Anschlussmaß Zufuhr	1/2 Zoll
Abzweigender Anschluss	Überwurfmutter
Abmessungen abzweigender Anschluss	3/8 Zoll
Ausführung Einbauabsperrentil	Einbauteil
Material Hahn	Messing
Grundfarbe	Chrom
Verlängerungsset lieferbar	Nein
Durchflussbegrenzer	Nein
Mit Filter	Nein
Geräuschklasse nach EN ISO 3822	Gruppe I, <= 20 dB(A)
Volumenstromklasse	A
Mit Leitungsset	Nein
KIWA-Prüfsiegel	Nein
Typenzulassung nach BBR/EKS	Nein

BATTERIEN

Enthält Batterie	Nein
------------------	------

049070601

GEFAHRGUT

Gefahrgut Nein

GEFAHRSTOFFE

Gefahrstoff Nein

IMPORT/EXPORT

Herkunftsland Deutschland (DE)

Statistische Warennummer Regelventile, anderweit weder genannt
noch inbegriffen (84818059)

LOGISTIK

Lieferzeit (Werktage) 4 Tage

Unbegrenzte Haltbarkeit Ja

Versandstücke 1

SONSTIGES

REACH-SVHC-Name Blei

SCIP-Datenbank ID cc22a44a-f558-4397-8be1-a8355196c31b

VERKAUFSINFORMATIONEN

Ausgelaufen Nein

VERORDNUNGEN

ECHA DB hinterlegt Ja

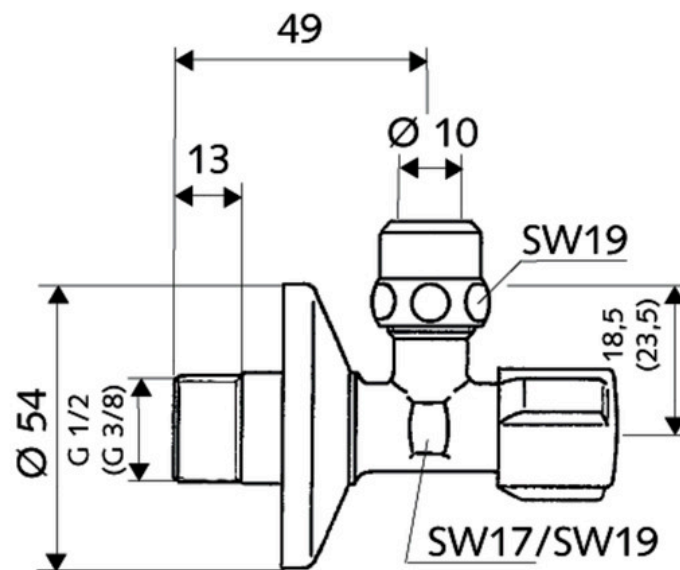
Erfüllt Anforderungen der UBA-Positivliste Ja

REACH Indicator Ja

Unterliegt der UBA-Positivliste Ja

049070601

WEITERE BILDER



049070601

